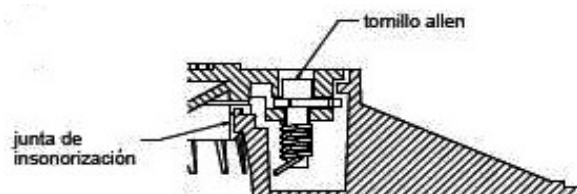
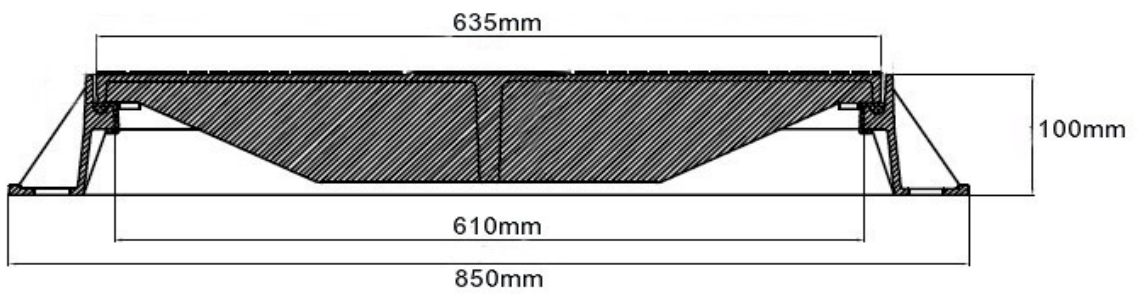
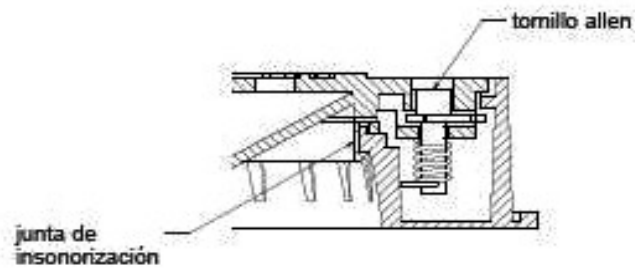
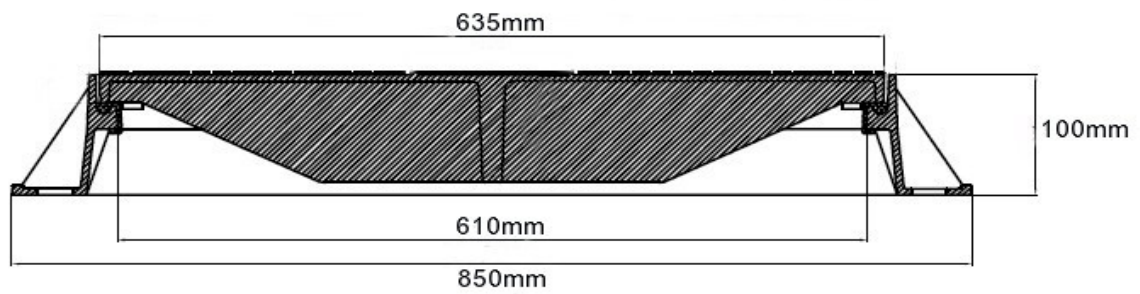
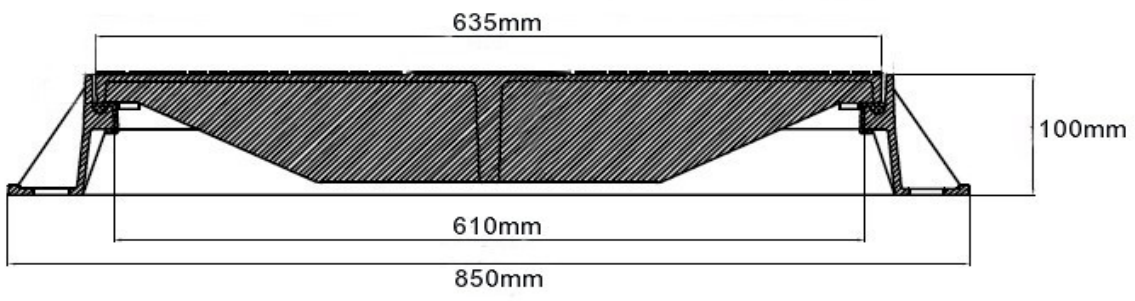


**REGISTRO DE CALZADA CUADRADO EN CLASE F900
CERTIFICADO DE PRODUCTO SGS Nº GB06/68188**



**REGISTRO DE CALZADA REDONDO EN CLASE F900
CERTIFICADO DE PRODUCTO SGS Nº GB06/68188**





REGISTRO HIDRAULICO 60X60 EN CLASE F-900

CERTIFICADO DE PRODUCTO SGS N° GB11/83720

